

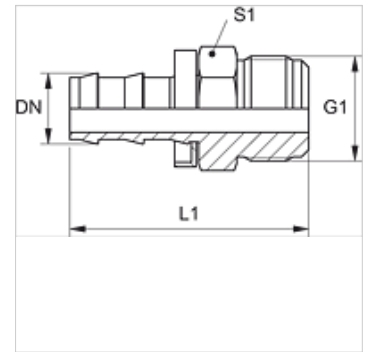
ND HJ

Terminal de encaixe, AGJ

HANSA FLEX

Características

Conexão 1	Rosca externa UN/UNF
Tipo de vedação 1	Cone externo 74°
Abreviatura	AGJ
Norma	ISO 8434-2
Material	Aço
Proteção de superfície	com revestimento galvanizado



Nota

Os niples não danificados podem ser reutilizados.

Artigo

Descrição	DN	Tamanho	Polegada	G1	L1 (mm)	S1
ND 10 HJ	10	6	3/8"	9/16" -18 UNF	45,0	16
ND 13 HJ	12	8	1/2"	3/4" -16 UNF	52,0	19

Acessórios

ND ASR GE, RO, BL Anel batente para niple de encaixe