

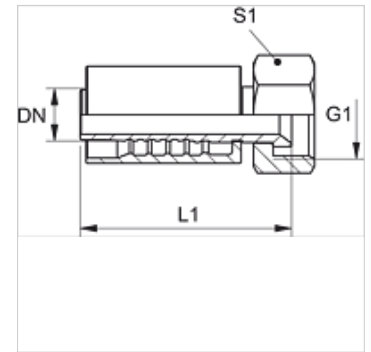
PA 500 AJ A H

Terminal com capa para prensar, DKJ

HANSA FLEX

Características

Campo de aplicação	Terminal com capa para prensar para mangueiras HD 500
Conexão 1	Rosca fêmea UN/UNF
Tipo de vedação 1	Cone interno 74°
Abreviatura	DKJ
Norma	ISO 8434-2
Integração	com dispositivo de segurança contra rompimento e vazamento (Interlock)
Escopo de fornecimento	Terminal com capa
Característica adicional	para martelo
Material	Aço
Proteção de superfície	com revestimento galvanizado



Descrição

Modelo reforçado para cargas extremas, como por exemplo, utilização em marteletes.

Artigo

Descrição	DN	Tamanho	Polegada	Pressão operacional (bar)	G1	L1 (mm)	S1
PA 720 AJ H	19	12	3/4"	345,0	1.1/16" -12 UN	91,5	32
PA 725 AJ H	25	16	1"	275,0	1.5/16" -12 UN	98,2	41
PA 725 AJ 32 H	25	16	1"	200,0	1.5/8" -12 UN	111,0	50
PA 532 AJ AH	31	20	1.1/4"	200,0	1.5/8" -12 UN	-	-