

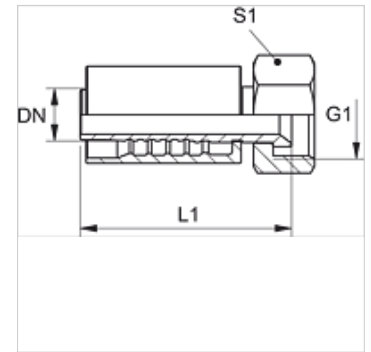
PA 500 AJ VA

Terminal com capa para prensar, DKJ

HANSA FLEX

Características

Campo de aplicação	Terminal com capa para prensar para mangueiras HD 500
Conexão 1	Rosca fêmea UN/UNF
Tipo de vedação 1	Cone interno 74°
Abreviatura	DKJ
Norma	ISO 8434-2
Integração	com dispositivo de segurança contra rompimento e vazamento (Interlock)
Escopo de fornecimento	Terminal com capa
Material	Aço inoxidável



Artigo

Descrição	DN	Tamanho	Polegada	Pressão operacional (bar)	G1	S1
PA 520 AJ VA	19	12	3/4"	350,0	1.1/16" -12 UN	32
PA 520 AJ 25 VA	19	12	3/4"	280,0	1.5/16" -12 UN	41
PA 525 AJ VA	25	16	1"	280,0	1.5/16" -12 UN	41
PA 525 AJ 32 VA	25	16	1"	210,0	1.5/8" -12 UN	50
PA 532 AJ VA	31	20	1.1/4"	210,0	1.5/8" -12 UN	50
PA 532 AJ 40 VA	31	20	1.1/4"	160,0	1.7/8" -12 UN	60
PA 540 AJ VA	38	24	1.1/2"	160,0	1.7/8" -12 UN	60
PA 540 AJ 50 VA	38	24	1.1/2"	125,0	2.1/2" -12 UN	-
PA 550 AJ VA	51	32	2"	125,0	2.1/2" -12 UN	70