

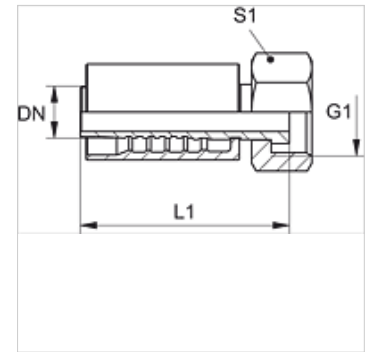
PA 500 AJF A

Terminal com capa para prensar, ORFS

HANSA FLEX

Características

| | |
|-------------------------------|--|
| Campo de aplicação | Terminal com capa para prensar para mangueiras HD 500 |
| Conexão 1 | Rosca fêmea UN/UNF |
| Tipo de vedação 1 | face plana |
| Abreviatura | ORFS |
| Norma | ISO 8434-3 |
| Integração | com dispositivo de segurança contra rompimento e vazamento (Interlock) |
| Escopo de fornecimento | Terminal com capa |
| Material | Aço |
| Proteção de superfície | com revestimento galvanizado |



Artigo

| Descrição | DN | Tamanho | Polegada | Pressão operacional (bar) | G1 | L1 (mm) | S1 |
|---------------|----|---------|----------|---------------------------|-----------------|---------|----|
| PA 720 AJF | 19 | 12 | 3/4" | 413,0 | 1.3/16" -12 UN | 108,0 | 36 |
| PA 720 AJF 25 | 19 | 12 | 3/4" | 413,0 | 1.7/16" -12 UN | 98,0 | 41 |
| PA 725 AJF | 25 | 16 | 1" | 413,0 | 1.7/16" -12 UN | 122,0 | 41 |
| PA 532 AJF A | 31 | 20 | 1.1/4" | 275,0 | 1.11/16" -12 UN | 129,0 | 50 |
| PA 540 AJF A | 38 | 24 | 1.1/2" | 275,0 | 2" -12 UN | 141,0 | 60 |