

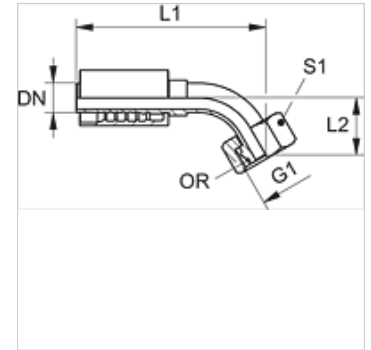
PA 500 AOL 45 VA

Terminal com capa para prensar, DKOL A45°

HANSA FLEX

Características

Campo de aplicação	Terminal com capa para prensar para mangueiras HD 500
Conexão 1	rosca fêmea métrica
Tipo de vedação 1	Cone externo 24° com O-ring
Abreviatura	DKOL
Norma	ISO 8434-1
Integração	com dispositivo de segurança contra rompimento e vazamento (Interlock)
Escopo de fornecimento	Terminal com capa
Material	Aço inoxidável



Instruções de encomenda

Vedações NBR
FPM (Viton) a pedido

Artigo

Descrição	DN	Tamanho	Polegada	G1	para Ø externo do tubo em (mm)	L2 (mm)	S1	OR
PA 520 AOL 45 VA	19	12	3/4"	M 30 x 2	22	-	36	20,0 x 2,0
PA 525 AOL 45 VA	25	16	1"	M 36 x 2	28	50,0	41	25,0 x 2,0
PA 532 AOL 45 VA	31	20	1.1/4"	M 45 x 2	35	50,0	50	30,0 x 2,5
PA 540 AOL 45 VA	38	24	1.1/2"	M 52 x 2	42	61,0	60	38,0 x 2,5

Variantes do produto

PA 500 AOL 45 A