

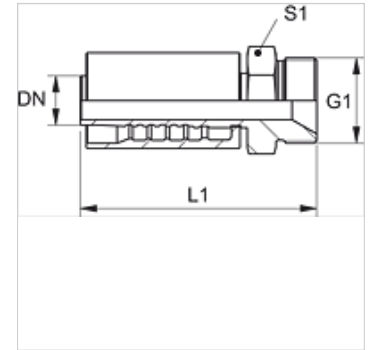
PA 500 HB A

Terminal com capa para prensar, AGR

HANSA FLEX

Características

Campo de aplicação	Terminal com capa para prensar para mangueiras HD 500
Conexão 1	Rosca externa BSP cilíndrica
Tipo de vedação 1	Cone interno 60°
Abreviatura	AGR
Norma	ISO 8434-6 BS 5200
Integração	com dispositivo de segurança contra rompimento e vazamento (Interlock)
Escopo de fornecimento	Terminal com capa
Material	Aço
Proteção de superfície	com revestimento galvanizado



Artigo

Descrição	DN	Tamanho	Polegada	G1	L1 (mm)	S1
PA 720 HB	19	12	3/4"	Rosca 3/4" -14	97,5	32
PA 725 HB	25	16	1"	Rosca 1" -11	114,5	41
PA 532 HB A	31	20	1.1/4"	Rosca 1.1/4" -11	125,5	50
PA 540 HB A	38	24	1.1/2"	Rosca 1.1/2" -11	143,5	55
PA 550 HB A	51	32	2"	Rosca 2" -11	162,0	70