

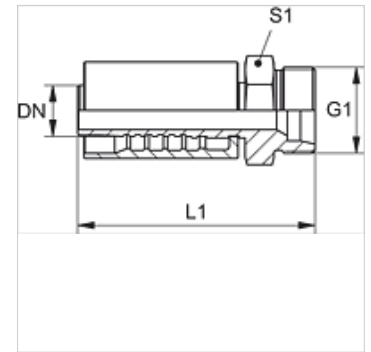
PA 500 HS A

Terminal com capa para prensar, CES

HANSA FLEX

Características

Campo de aplicação	Terminal com capa para prensar para mangueiras HD 500
Conexão 1	Rosca externa métrica cilíndrica
Tipo de vedação 1	Cone interno 24°
Abreviatura	CES
Norma	ISO 8434-1
Integração	com dispositivo de segurança contra rompimento e vazamento (Interlock)
Escopo de fornecimento	Terminal com capa
Material	Aço
Proteção de superfície	com revestimento galvanizado



Artigo

Descrição	DN	Tamanho	Polegada	Série	G1	para Ø externo do tubo em (mm)	L1 (mm)	S1
PA 720 HS 16	19	12	3/4"	S	M 30 x 2	20	97,0	32
PA 720 HS	19	12	3/4"	S	M 36 x 2	25	99,0	41
PA 725 HS	25	16	1"	S	M 42 x 2	30	117,0	46
PA 532 HS A	31	20	1.1/4"	S	M 52 x 2	38	126,0	55

Variantes do produto

PA 500 HS VA