

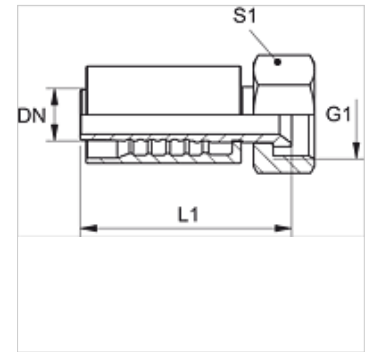
# PA 600 AJ VA

Terminal com capa para prensar, DKJ

**HANSA FLEX**

## Características

<b>Campo de aplicação</b>	Terminal com capa para prensar para mangueiras HD 600
<b>Conexão 1</b>	Rosca fêmea UN/UNF
<b>Tipo de vedação 1</b>	Cone interno 74°
<b>Abreviatura</b>	DKJ
<b>Norma</b>	ISO 8434-2
<b>Integração</b>	com dispositivo de segurança contra rompimento e vazamento (Interlock)
<b>Escopo de fornecimento</b>	Terminal com capa
<b>Material</b>	Aço inoxidável



## Artigo

Descrição	DN	Tamanho	Polegada	G1	S1
PA 650 AJ VA	51	32	2"	2.1/2" -12 UN	70