

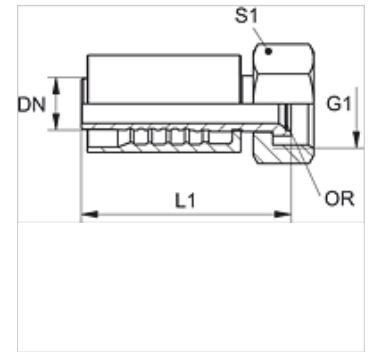
PA 600 AOJ

Terminal com capa para prensar, DKOJ

HANSA FLEX

Características

Campo de aplicação	Terminal com capa para prensar para mangueiras HD 600
Conexão 1	Rosca fêmea UN/UNF
Tipo de vedação 1	Cone interno de 74° com O-ring
Abreviatura	DKOJ
Norma	ISO 8434-2
Integração	com dispositivo de segurança contra rompimento e vazamento (Interlock)
Escopo de fornecimento	Terminal com capa
Material	Aço
Proteção de superfície	com revestimento galvanizado



Artigo

Descrição	DN	Tamanho	Polegada	G1	L1 (mm)	S1	OR
PA 650 AOJ	51	32	2"	2.1/2" -12 UN	170,0	75	50,0 x 2,0