

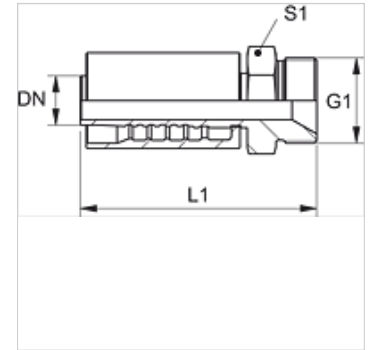
PA 600 HB

Terminal com capa para prensar, AGR

HANSA FLEX

Características

| | |
|-------------------------------|--|
| Campo de aplicação | Terminal com capa para prensar para mangueiras HD 600 |
| Conexão 1 | Rosca externa BSP cilíndrica |
| Tipo de vedação 1 | Cone interno 60° |
| Abreviatura | AGR |
| Norma | ISO 8434-6 BS 5200 |
| Integração | com dispositivo de segurança contra rompimento e vazamento (Interlock) |
| Escopo de fornecimento | Terminal com capa |
| Material | Aço |
| Proteção de superfície | com revestimento galvanizado |



Artigo

| Descrição | DN | Tamanho | Polegada | G1 | L1 (mm) | S1 |
|-----------|----|---------|----------|--------------|------------|----|
| PA 650 HB | 51 | 32 | 2" | Rosca 2" -11 | 143,5 | 55 |

Variantes do produto

PA 600 HB VA Terminal com capa para prensar, AGR, Aço inoxidável