

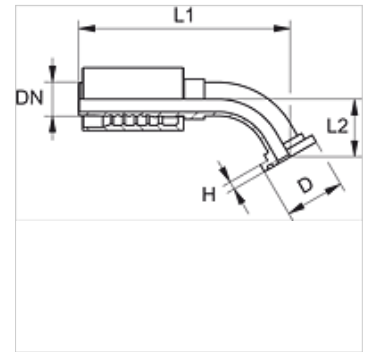
# PA 600 SF 45 VA

Terminal com capa para prensar, SFL A45°

**HANSA FLEX**

## Características

<b>Campo de aplicação</b>	Terminal com capa para prensar para mangueiras HD 600
<b>Conexão 1</b>	Conexão de flange SAE para 3000 PSI
<b>Tipo de vedação 1</b>	vedação plana com O-ring SF
<b>Abreviatura</b>	SFL
<b>Norma</b>	SAE J518 ISO 6162-1
<b>Integração</b>	com dispositivo de segurança contra rompimento e vazamento (Interlock)
<b>Escopo de fornecimento</b>	Terminal com capa
<b>Material</b>	Aço inoxidável



## Instruções de encomenda

Vedações NBR  
FPM (Viton) a pedido

## Artigo

Descrição	DN	Tamanho	Polegada	Tamanho do flange	D (mm)	H (mm)	L2 (mm)
PA 650 SF 45 VA	51	32	2"	2"	71,4	9,5	65,0

## Variantes do produto

PA 600 SF 45 Terminal com capa para prensar, SFL A45°, Aço