

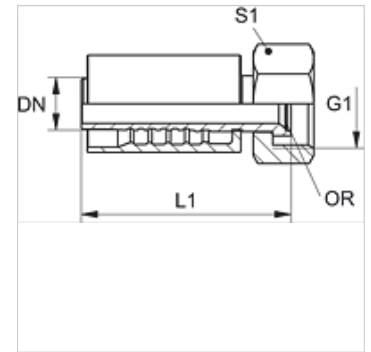
# PA 700 AOJ

Terminal com capa para prensar, DKOJ

**HANSA FLEX**

## Características

|                               |  |
|-------------------------------|--|
| <b>Campo de aplicação</b>     | Terminal com capa para prensar para mangueiras HD 700                  |
| <b>Conexão 1</b>              | Rosca fêmea UN/UNF   |
| <b>Tipo de vedação 1</b>      | Cone interno de 74° com O-ring   |
| <b>Abreviatura</b>            | DKOJ   |
| <b>Norma</b>                  | ISO 8434-2   |
| <b>Integração</b>             | com dispositivo de segurança contra rompimento e vazamento (Interlock) |
| <b>Escopo de fornecimento</b> | Terminal com capa  |
| <b>Material</b>               | Aço  |
| <b>Proteção de superfície</b> | com revestimento galvanizado   |



## Artigo

| Descrição  | DN | Tamanho | Polegada | Pressão operacional<br>(bar) | G1             | L1<br>(mm) | S1 | OR           |
|------------|----|---------|----------|------------------------------|----------------|------------|----|--------------|
| PA 720 AOJ | 19 | 12      | 3/4"     | 420,0                        | 1.1/16" -12 UN | 90,0       | 32 | 19,00 x 1,50 |
| PA 725 AOJ | 25 | 16      | 1"       | 420,0                        | 1.5/16" -12 UN | 103,5      | 41 | 25,00 x 1,50 |
| PA 732 AOJ | 31 | 20      | 1.1/4"   | 420,0                        | 1.5/8" -12 UN  | 115,0      | 50 | 31,47 x 1,78 |
| PA 740 AOJ | 38 | 24      | 1.1/2"   | 420,0                        | 1.7/8" -12 UN  | 132,0      | 55 | 37,82 x 1,78 |