

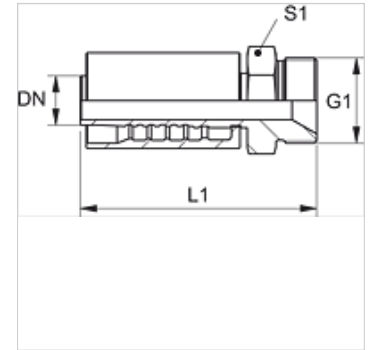
PA 700 HB

Terminal com capa para prensar, AGR

HANSA FLEX

Características

Campo de aplicação	Terminal com capa para prensar para mangueiras HD 700
Conexão 1	Rosca externa BSP cilíndrica
Tipo de vedação 1	Cone interno 60°
Abreviatura	AGR
Norma	ISO 8434-6 BS 5200
Integração	com dispositivo de segurança contra rompimento e vazamento (Interlock)
Escopo de fornecimento	Terminal com capa
Material	Aço
Proteção de superfície	com revestimento galvanizado



Artigo

Descrição	DN	Tamanho	Polegada	Pressão operacional (bar)	G1	L1 (mm)	S1
PA 720 HB	19	12	3/4"	420,0	Rosca 3/4" -14	97,5	32
PA 725 HB	25	16	1"	420,0	Rosca 1" -11	114,5	41
PA 732 HB	31	20	1.1/4"	420,0	Rosca 1.1/4" -11	125,5	50
PA 740 HB	38	24	1.1/2"	420,0	Rosca 1.1/2" -11	143,5	55
PA 750 HB	51	32	2"	345,0	Rosca 2" -11	-	-

Variantes do produto

PA 700 HB VA Terminal com capa para prensar, AGR, Aço inoxidável