

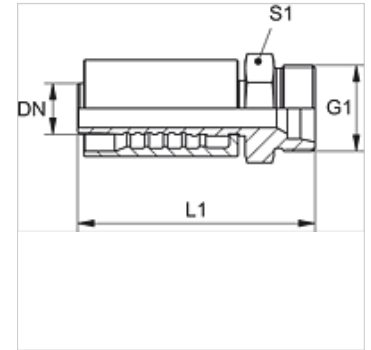
PA 700 HS

Terminal com capa para prensar, CES

HANSA FLEX

Características

Campo de aplicação	Terminal com capa para prensar para mangueiras HD 700
Conexão 1	Rosca externa métrica cilíndrica
Tipo de vedação 1	Cone interno 24°
Abreviatura	CEL / CES
Norma	ISO 8434-1
Integração	com dispositivo de segurança contra rompimento e vazamento (Interlock)
Escopo de fornecimento	Terminal com capa
Material	Aço
Proteção de superfície	com revestimento galvanizado



Artigo

Descrição	DN	Tamanho	Polegada	Série	Pressão operacional (bar)	G1	para Ø externo do tubo em (mm)	L1 (mm)	S1
PA 710 HS 08	10	6	3/8"	S	630,0	M 20 x 1,5	12	67,8	22
PA 710 HS	10	6	3/8"	S	630,0	M 22 x 1,5	14	69,7	22
PA 713 HS	12	8	1/2"	S	420,0	M 24 x 1,5	16	75,0	24
PA 716 HS	16	10	5/8"	S	420,0	M 30 x 2	20	90,5	30
PA 720 HS 16	19	12	3/4"	S	420,0	M 30 x 2	20	97,0	32
PA 720 HS	19	12	3/4"	S	420,0	M 36 x 2	25	99,0	41
PA 725 HS	25	16	1"	S	420,0	M 42 x 2	30	117,0	46
PA 732 HS S	31	20	1.1/4"	S	420,0	M 52 x 2	38	123,0	55

Variantes do produto

PA 700 HS VA Terminal com capa para prensar, CES, Aço inoxidável