

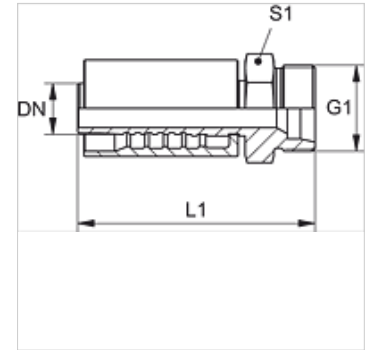
PA 700 HL KO

Terminal com capa para prensar, CEL

HANSA FLEX

Características

Campo de aplicação	Terminal com capa para prensar para mangueiras HD 700
Conexão 1	Rosca externa métrica cilíndrica
Tipo de vedação 1	Cone interno 24°
apropriado para	Kobelco
Integração	com dispositivo de segurança contra rompimento e vazamento (Interlock)
Escopo de fornecimento	Terminal com capa
Material	Aço
Proteção de superfície	com revestimento galvanizado



Artigo

Descrição	DN	Tamanho	Polegada	Série	G1	para Ø externo do tubo em (mm)	S1
PA 725 HL KO	25	16	1"	L	M 36 x 1,5	28	36
PA 725 HL KO 32	25	16	1"	L	M 45 x 1,5	35	46