

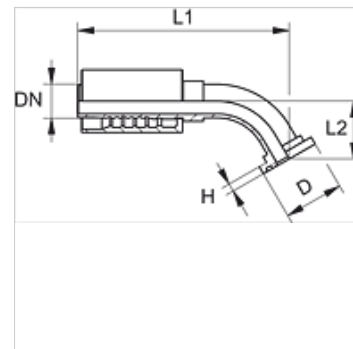
PA 700 SF 45

Terminal com capa para prensar, SFL A45°

HANSA FLEX

Características

Campo de aplicação	Terminal com capa para prensar para mangueiras HD 700
Conexão 1	Conexão de flange SAE para 3000 PSI
Tipo de vedação 1	vedação plana com O-ring SF
Abreviatura	SFL
Norma	SAE J518 ISO 6162-1
Integração	com dispositivo de segurança contra rompimento e vazamento (Interlock)
Escopo de fornecimento	Terminal com capa
Material	Aço
Proteção de superfície	com revestimento galvanizado



Artigo

Descrição	DN	Tamanho	Polegada	Tamanho do flange	Pressão operacional (bar)	D (mm)	H (mm)	L1 (mm)	L2 (mm)
PA 713 SF 45	12	8	1/2"	1/2"	350,0	30,2	6,7	94,5	22,5
PA 713 SF 20 45	12	8	1/2"	3/4"	350,0	38,1	6,7	126,0	26,5
PA 720 SF 45	19	12	3/4"	3/4"	350,0	38,1	6,8	132,5	27,5
PA 720 SF 25 45	19	12	3/4"	1"	320,0	44,5	8,1	134,5	29,5
PA 725 SF 20 45	25	16	1"	3/4"	320,0	38,1	6,8	153,0	30,0
PA 725 SF 45	25	16	1"	1"	320,0	44,5	8,1	159,0	28,5
PA 725 SF 32 45	25	16	1"	1.1/4"	280,0	50,8	8,1	161,0	30,5
PA 732 SF 25 45 S	31	20	1.1/4"	1"	280,0	44,5	8,0	170,5	35,0
PA 732 SF 45 S	31	20	1.1/4"	1.1/4"	280,0	50,8	8,0	181,5	41,5
PA 732 SF 40 45 S	31	20	1.1/4"	1.1/2"	210,0	60,3	8,0	188,0	43,5
PA 740 SF 32 45	38	24	1.1/2"	1.1/4"	210,0	50,8	8,1	199,5	42,0
PA 740 SF 45	38	24	1.1/2"	1.1/2"	210,0	60,3	8,1	212,5	41,5
PA 740 SF 50 45	38	24	1.1/2"	2"	210,0	71,4	9,6	233,5	58,5

Variantes do produto

PA 700 SF 45 VA Terminal com capa para prensar, SFL A45°, Aço inoxidável