

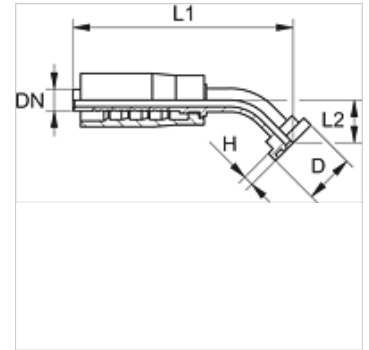
# PAY 300 SF 45

Terminal com capa para prensar, SFL A45°

**HANSA FLEX**

## Características

<b>Conexão 1</b>	Conexão de flange SAE para 3000 PSI
<b>Tipo de vedação 1</b>	vedação plana com O-ring SF
<b>Abreviatura</b>	SFL
<b>Norma</b>	SAE J518 ISO 6162-1
<b>Escopo de fornecimento</b>	Terminal com capa
<b>Material</b>	Aço
<b>Proteção de superfície</b>	com revestimento galvanizado



## Artigo

Descrição	DN	Tamanho	Polegada	Tamanho do flange	D (mm)	H (mm)	L1 (mm)	L2 (mm)
<b>PAY 316 SF 20 45</b>	16	10	5/8"	3/4"	38,1	6,7	113,5	24,0
<b>PAY 325 SF 45</b>	25	16	1"	1"	44,4	8,0	125,0	32,0
<b>PAY 332 SF 45</b>	31	20	1.1/4"	1.1/4"	50,8	8,0	174,0	37,0