

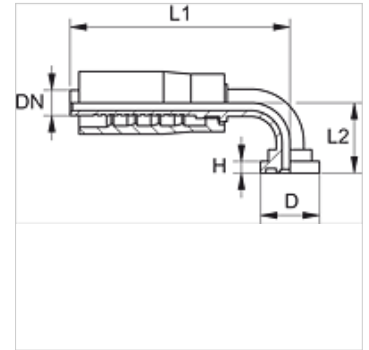
PAY 300 SF 90

Terminal com capa para prensar, SFL A90°

HANSA FLEX

Características

Conexão 1	Conexão de flange SAE para 3000 PSI
Tipo de vedação 1	vedação plana com O-ring SF
Abreviatura	SFL
Norma	SAE J518 ISO 6162-1
Escopo de fornecimento	Terminal com capa
Material	Aço
Proteção de superfície	com revestimento galvanizado



Artigo

Descrição	DN	Tamanho	Polegada	Tamanho do flange	D (mm)	H (mm)	L1 (mm)	L2 (mm)
PAY 316 SF 20 90	16	10	5/8"	3/4"	38,1	6,7	98,5	54,0
PAY 325 SF 90	25	16	1"	1"	44,4	8,0	116,0	69,0
PAY 332 SF 90	31	20	1.1/4"	1.1/4"	50,8	8,0	165,0	82,0