

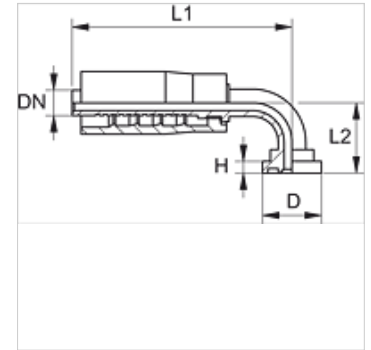
# PAY 300 SF6 90

Terminal com capa para prensar, SFS A90°

**HANSA FLEX**

## Características

<b>Conexão 1</b>	Conexão de flange SAE para 6000 PSI
<b>Tipo de vedação 1</b>	vedação plana com O-ring SF
<b>Abreviatura</b>	SFS
<b>Norma</b>	SAE J518 ISO 6162-2
<b>Escopo de fornecimento</b>	Terminal com capa
<b>Material</b>	Aço
<b>Proteção de superfície</b>	com revestimento galvanizado



## Artigo

Descrição	DN	Tamanho	Polegada	Tamanho do flange	D (mm)	H (mm)	L1 (mm)	L2 (mm)
<b>PAY 313 SF6 90</b>	12	8	1/2"	1/2"	31,8	7,7	87,0	41,0
<b>PAY 316 SF6 20 90</b>	16	10	5/8"	3/4"	41,3	8,8	104,5	54,0
<b>PAY 320 SF6 90</b>	19	12	3/4"	3/4"	41,3	8,8	116,5	63,0
<b>PAY 325 SF6 90</b>	25	16	1"	1"	47,6	9,5	116,0	75,0
<b>PAY 332 SF6 90</b>	31	20	1.1/4"	1.1/4"	54,0	10,3	165,0	91,0