

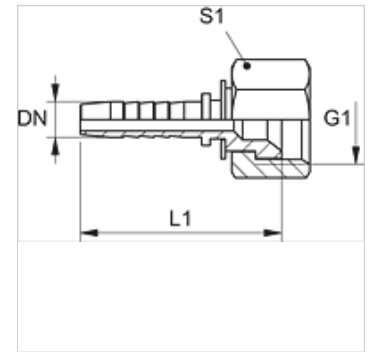
PN 02 AJ

Terminal para prensar, DKJ

HANSA FLEX

Características

Campo de aplicação	Metrologia
Conexão 1	Rosca fêmea UN/UNF
Tipo de vedação 1	Cone interno 74°
Abreviatura	DKJ
Norma	ISO 8434-2
Material	Aço
Proteção de superfície	com revestimento galvanizado



Nota

Terminal adequado: PMH 102.

Artigo

Descrição	DN	Tamanho	Polegada	G1	L1 (mm)	S1
PN 02 AJ 04	2	1	5/64"	3/8" -24 UNF	24,5	12
PN 02 AJ 06	2	1	5/64"	7/16" -20 UNF	-	14
PN 02 AJ 08	2	1	5/64"	1/2" -20 UNF	28,5	17
PN 02 AJ 10	2	1	5/64"	9/16" -18 UNF	28,5	19

DN = diâmetro nominal