

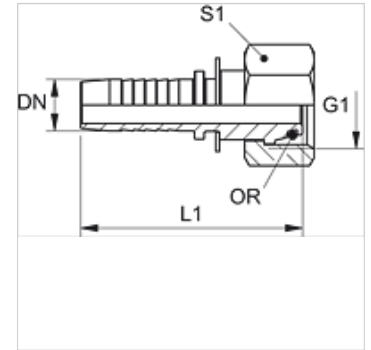
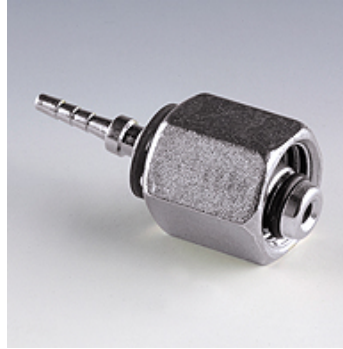
# PN 02 AOL / PN 02 AOS

Terminal para prensar, DKOL / DKOS

**HANSA FLEX**

## Características

<b>Campo de aplicação</b>	Metrologia
<b>Conexão 1</b>	rosca fêmea métrica
<b>Tipo de vedação 1</b>	Cone externo 24° com O-ring
<b>Abreviatura</b>	DKOL
<b>Norma</b>	ISO 8434-1
<b>Material</b>	Aço
<b>Proteção de superfície</b>	com revestimento galvanizado



## Nota

Terminal adequado: PMH 102.

## Artigo

Descrição	DN	Tamanho	Polegada	Série	para Ø externo do tubo em (mm)	G1	L1 (mm)	S1	OR
PN 02 AOL 04	2	1	5/64"	L	6	M 12 x 1,5	35,0	14	4,0 x 1,5
PN 02 AOL 06	2	1	5/64"	L	8	M 14 x 1,5	35,0	17	6,0 x 1,5
PN 02 AOL 08	2	1	5/64"	L	10	M 16 x 1,5	36,5	19	7,5 x 1,5
PN 02 AOL 10	2	1	5/64"	L	12	M 18 x 1,5	37,5	22	9,0 x 1,5
PN 02 AOS 03	2	1	5/64"	S	6	M 14 x 1,5	35,0	17	4,0 x 1,5
PN 02 AOS 04	2	1	5/64"	S	8	M 16 x 1,5	35,0	19	6,0 x 1,5
PN 02 AOS 06	2	1	5/64"	S	10	M 18 x 1,5	36,5	22	7,5 x 1,5
PN 02 AOS 08	2	1	5/64"	S	12	M 20 x 1,5	37,5	24	9,0 x 1,5

DN = diâmetro nominal – Série: LL = muito leve L = leve S = pesada