

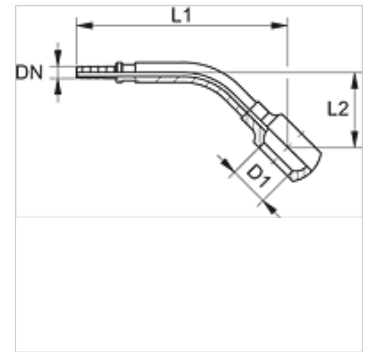
PN 02 B 45

Terminal para prensar, RGN A45°

HANSA FLEX

Características

Campo de aplicação	Metrologia
Conexão 1	Olhal para parafuso fêmea
Tipo de vedação 1	Vedação por de anel de cobre
Abreviatura	RGN
Norma	DIN 7642
Material	Aço
Proteção de superfície	com revestimento galvanizado



Nota

Terminal adequado: PMH 102.

Artigo

Descrição	DN	Tamanho	Polegada	D1 (mm)	para parafuso fêmea	L1 (mm)	L2 (mm)
PN 02 B 45	2	1	5/64"	8,1	M 8	46,5	15,0
PN 02 B 04 45	2	1	5/64"	10,1	M 10	51,0	23,5

DN = diâmetro nominal