

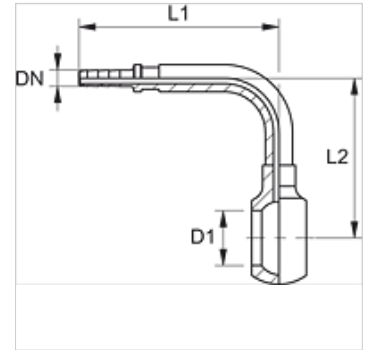
# PN 02 B 90

Terminal para prensar, RGN A90°

**HANSA FLEX**

## Características

<b>Campo de aplicação</b>	Metrologia
<b>Conexão 1</b>	Olhal para parafuso fêmea
<b>Tipo de vedação 1</b>	Vedação por de anel de cobre
<b>Abreviatura</b>	RGN
<b>Norma</b>	DIN 7642
<b>Material</b>	Aço
<b>Proteção de superfície</b>	com revestimento galvanizado



## Nota

Terminal adequado: PMH 102.

## Artigo

Descrição	DN	Tamanho	Polegada	D1 (mm)	para parafuso fêmea	L1 (mm)	L2 (mm)
<b>PN 02 B 90</b>	2	1	5/64"	8,1	M 8	36,0	26,0
<b>PN 02 B 04 90</b>	2	1	5/64"	10,1	M 10	32,0	38,0

DN = diâmetro nominal