

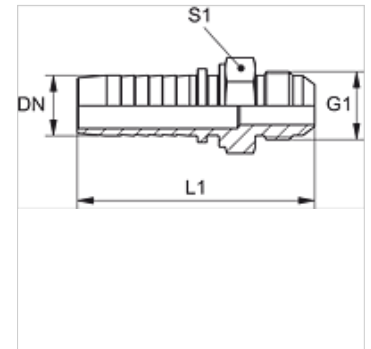
# PN 02 HJ

Terminal para prensar, AGJ

**HANSA FLEX**

## Características

<b>Campo de aplicação</b>	Metrologia
<b>Conexão 1</b>	Rosca externa UN/UNF
<b>Tipo de vedação 1</b>	Cone externo 74°
<b>Abreviatura</b>	AGJ
<b>Norma</b>	ISO 8434-2
<b>Material</b>	Aço
<b>Proteção de superfície</b>	com revestimento galvanizado



## Nota

Terminal adequado: PMH 102.

## Artigo

Descrição	DN	Tamanho	Polegada	G1	L1 (mm)	S1
<b>PN 02 HJ 04</b>	2	1	5/64"	3/8" -24 UNF	34,0	12
<b>PN 02 HJ 06</b>	2	1	5/64"	7/16" -20 UNF	34,5	12
<b>PN 02 HJ 08</b>	2	1	5/64"	1/2" -20 UNF	36,0	14

DN = diâmetro nominal