

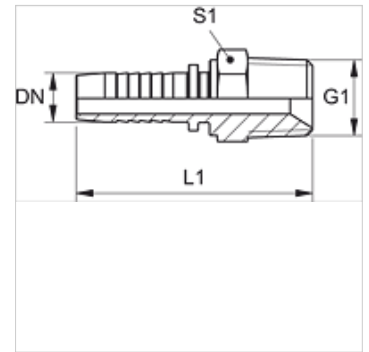
PN 02 HN

Terminal para prensar, AGN

HANSA FLEX

Características

Campo de aplicação	Metrologia
Conexão 1	Rosca externa NPT
Tipo de vedação 1	vedação de rosca, cone interno adicional de 60°
Abreviatura	AGN
Material	Aço
Proteção de superfície	com revestimento galvanizado



Nota

Terminal adequado: PMH 102.

Artigo

Descrição	DN	Tamanho	Polegada	G1	L1 (mm)	S1
PN 02 HN	2	1	5/64"	1/8" -27 NPT	30,0	12
PN 02 HN 06	2	1	5/64"	1/4" -18 NPT	35,5	17

DN = diâmetro nominal