

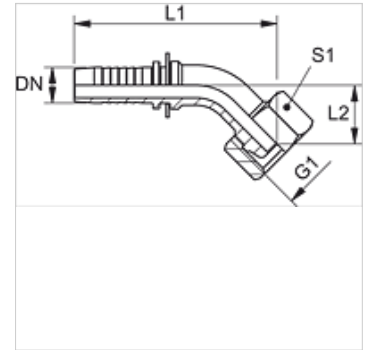
# PN A 45 VA

Terminal para prensar, DKM A45°

**HANSA FLEX**

## Características

<b>Campo de aplicação</b>	Terminal para prensar para mangueiras HD 100 a HD 400, KP, TE
<b>Conexão 1</b>	rosca fêmea métrica
<b>Tipo de vedação 1</b>	Cabeça de vedação 60°
<b>Abreviatura</b>	DKM
<b>Norma</b>	DIN 3863
<b>Material</b>	Aço inoxidável



## Nota

Selecione o terminal adequado de acordo com o tipo de mangueira.

## Artigo

Descrição	DN	Tamanho	Polegada	Pressão operacional (bar)	G1	L2 (mm)	S1
PN 20 A 45 VA	19	12	3/4"	63,0	M 30 x 1,5	25,0	36
PN 25 A 45 VA	25	16	1"	63,0	M 38 x 1,5	32,0	46
PN 32 A 45 VA	31	20	1.1/4"	63,0	M 45 x 1,5	36,5	55
PN 40 A 45 VA	38	24	1.1/2"	63,0	M 52 x 1,5	43,5	60
PN 50 A 45 VA	51	32	2"	40,0	M 65 x 2	52,5	70

## Variantes do produto

PN A 45 Terminal para prensar, DKM A45°, Aço