

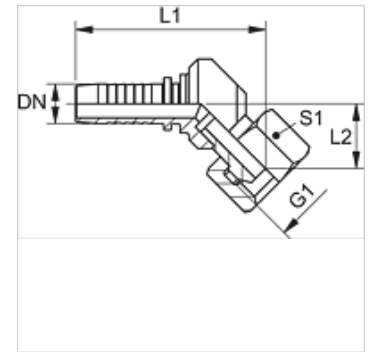
PN ABK 45

Terminal para prensar, DKR comp. A45°

HANSA FLEX

Características

Campo de aplicação	Terminal para prensar para mangueiras HD 100 a HD 400, KP, TE
Conexão 1	Rosca fêmea BSP
Tipo de vedação 1	Cone externo 60°
Complemento de tipo	Forma compacta
Abreviatura	DKR
Norma	BS 5200
Material	Aço
Proteção de superfície	com revestimento galvanizado



Nota

Selecione o terminal adequado de acordo com o tipo de mangueira.

Artigo

Descrição	DN	Tamanho	Polegada	Pressão operacional (bar)	G1	L1 (mm)	L2 (mm)	S1
PN 06 ABK 45	6	4	1/4"	400,0	Rosca 1/4" -19	65,0	12,0	19
PN 10 ABK 45	10	6	3/8"	400,0	Rosca 3/8" -19	60,0	19,0	22
PN 13 ABK 45	12	8	1/2"	350,0	Rosca 1/2" -14	74,0	15,0	27
PN 16 ABK 45	16	10	5/8"	350,0	Rosca 5/8" -14	-	-	-
PN 20 ABK 45	19	12	3/4"	315,0	Rosca 3/4" -14	-	-	-
PN 25 ABK 45	25	16	1"	250,0	Rosca 1" -11	-	-	-