

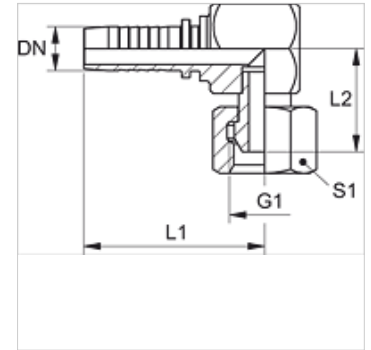
# PN ABK 90

Terminal para prensar, DKR comp. A90°

**HANSA FLEX**

## Características

<b>Campo de aplicação</b>	Terminal para prensar para mangueiras HD 100 a HD 400, KP, TE
<b>Conexão 1</b>	Rosca fêmea BSP
<b>Tipo de vedação 1</b>	Cone externo 60°
<b>Complemento de tipo</b>	Forma compacta
<b>Abreviatura</b>	DKR
<b>Norma</b>	BS 5200
<b>Material</b>	Aço
<b>Proteção de superfície</b>	com revestimento galvanizado



## Nota

Selecione o terminal adequado de acordo com o tipo de mangueira.

## Artigo

Descrição	DN	Tamanho	Polegada	Pressão operacional (bar)	G1	L1 (mm)	L2 (mm)	S1
PN 04 ABK 90	5	3	3/16"	350,0	Rosca 1/8" -28	47,0	17,0	14
PN 06 ABK 90	6	4	1/4"	400,0	Rosca 1/4" -19	50,0	20,0	19
PN 06 ABK 10 90	6	4	1/4"	400,0	Rosca 3/8" -19	53,5	23,0	22
PN 08 ABK 10 90	8	5	5/16"	400,0	Rosca 3/8" -19	54,0	23,0	22
PN 10 ABK 06 90	10	6	3/8"	400,0	Rosca 1/4" -19	52,0	20,0	19
PN 10 ABK 90	10	6	3/8"	400,0	Rosca 3/8" -19	55,5	23,0	22
PN 10 ABK 13 90	10	6	3/8"	350,0	Rosca 1/2" -14	57,6	26,0	27
PN 13 ABK 90	12	8	1/2"	350,0	Rosca 1/2" -14	59,6	26,0	27
PN 16 ABK 90	16	10	5/8"	350,0	Rosca 5/8" -14	64,1	27,0	30
PN 20 ABK 90	19	12	3/4"	315,0	Rosca 3/4" -14	74,8	32,0	32
PN 25 ABK 90	25	16	1"	250,0	Rosca 1" -11	92,2	36,0	38