

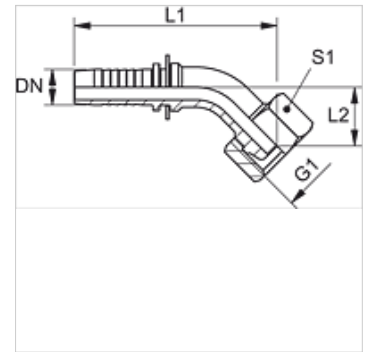
PN AFS 45

Terminal para prensar, DKS A45°

HANSA FLEX

Características

Campo de aplicação	Terminal para prensar para mangueiras HD 100 a HD 400, KP, TE
Conexão 1	rosca fêmea métrica
Tipo de vedação 1	24°/60° Universal sealing head
Abreviatura	DKS
Série	pesado
Material	Aço
Proteção de superfície	com revestimento galvanizado



Nota

Selecione o terminal adequado de acordo com o tipo de mangueira.

Artigo

Descrição	DN	Tamanho	Polegada	Pressão operacional (bar)	G1	para Ø externo do tubo em (mm)	L1 (mm)	L2 (mm)	S1
PN 06 AFS 04 45	6	4	1/4"	630,0	M 16 x 1,5	8	79,0	21,0	19
PN 06 AFS 45	6	4	1/4"	630,0	M 18 x 1,5	10	-	-	-
PN 08 AFS 45	8	5	5/16"	630,0	M 20 x 1,5	12	-	-	-
PN 20 AFS 45	19	12	3/4"	400,0	M 36 x 2	25	129,0	39,0	46