

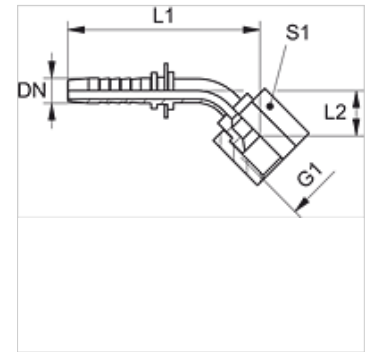
# PN ALI 45

Terminal para prensar, JIS A45°

**HANSA FLEX**

## Características

|                               |   |
|-------------------------------|---|
| <b>Campo de aplicação</b>     | Terminal para prensar para mangueiras HD 100 a HD 400, KP, TE |
| <b>Conexão 1</b>              | rosca fêmea métrica   |
| <b>Tipo de vedação 1</b>      | Cone interno 60°  |
| <b>Norma</b>                  | JIS 8363  |
| <b>apropriado para</b>        | Komatsu   |
| <b>Material</b>               | Aço   |
| <b>Proteção de superfície</b> | com revestimento galvanizado                                  |



## Nota

Selecione o terminal adequado de acordo com o tipo de mangueira.

## Artigo

| Descrição       | DN | Tamanho | Polegada | Pressão operacional (bar) | G1         | L1 (mm) | L2 (mm) | S1 |
|-----------------|----|---------|----------|---------------------------|------------|---------|---------|----|
| PN 10 ALI 06 45 | 10 | 6       | 3/8"     | 345,0                     | M 14 x 1,5 | 77,0    | 18,0    | 19 |
| PN 10 ALI 08 45 | 10 | 6       | 3/8"     | 345,0                     | M 16 x 1,5 | 90,0    | 25,0    | 22 |
| PN 10 ALI 45    | 10 | 6       | 3/8"     | 345,0                     | M 18 x 1,5 | 91,0    | 25,0    | 22 |
| PN 13 ALI 45    | 12 | 8       | 1/2"     | 345,0                     | M 22 x 1,5 | 99,0    | 29,0    | 27 |
| PN 16 ALI 45    | 16 | 10      | 5/8"     | 275,0                     | M 24 x 1,5 | -       | -       | -  |
| PN 20 ALI 45    | 19 | 12      | 3/4"     | 275,0                     | M 30 x 1,5 | 124,0   | 34,0    | 36 |
| PN 25 ALI 45    | 25 | 16      | 1"       | 205,0                     | M 33 x 1,5 | 146,0   | 41,0    | 41 |