

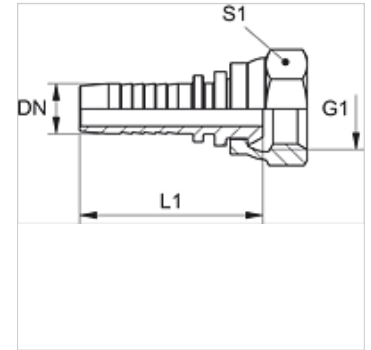
PN AM

Terminal para prensar, DKM plano

HANSA FLEX

Características

Campo de aplicação	Terminal para prensar para mangueiras HD 100 a HD 400, KP, TE
Conexão 1	rosca fêmea métrica
Tipo de vedação 1	face plana
Abreviatura	DKM plano
Material	Aço
Proteção de superfície	com revestimento galvanizado



Nota

Selecione o terminal adequado de acordo com o tipo de mangueira.

Artigo

Descrição	DN	Tamanho	Polegada	G1	L1 (mm)	S1
PN 13 AM	12	8	1/2"	M 22 x 1,5	55,0	27