

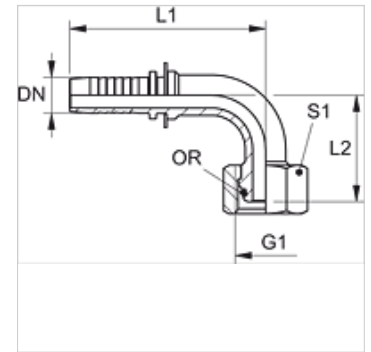
PN AOB 90

Terminal para prensar, DKOR A90°

HANSA FLEX

Características

| | |
|-------------------------------|---|
| Campo de aplicação | Terminal para prensar para mangueiras HD 100 a HD 400, KP, TE |
| Conexão 1 | Rosca fêmea BSP |
| Tipo de vedação 1 | Cone externo 60° com O-ring |
| Abreviatura | DKOR |
| Norma | ISO 8434-6 BS 5200 |
| Material | Aço |
| Proteção de superfície | com revestimento galvanizado |



Nota

Selecione o terminal adequado de acordo com o tipo de mangueira.

Artigo

| Descrição | DN | Tamanho | Polegada | Pressão operacional (bar) | G1 | L1 (mm) | L2 (mm) | S1 | OR |
|-----------------|----|---------|----------|---------------------------|------------------|---------|---------|----|------------|
| PN 06 AOB 90 | 6 | 4 | 1/4" | 400,0 | Rosca 1/4" -19 | 55,0 | 27,0 | 19 | 6,0 x 1,0 |
| PN 10 AOB 90 | 10 | 6 | 3/8" | 400,0 | Rosca 3/8" -19 | 64,0 | 33,0 | 22 | 8,1 x 1,6 |
| PN 13 AOB 90 | 12 | 8 | 1/2" | 350,0 | Rosca 1/2" -14 | 72,5 | 38,0 | 27 | 12,1 x 1,6 |
| PN 16 AOB 90 | 16 | 10 | 5/8" | 350,0 | Rosca 5/8" -14 | 87,0 | 52,5 | 30 | 13,1 x 1,6 |
| PN 20 AOB 90 | 19 | 12 | 3/4" | 315,0 | Rosca 3/4" -14 | 99,0 | 58,0 | 32 | 17,1 x 1,6 |
| PN 25 AOB 90 | 25 | 16 | 1" | 250,0 | Rosca 1" -11 | 126,0 | 74,0 | 38 | 22,1 x 1,6 |
| PN 25 AOB 32 90 | 25 | 16 | 1" | 250,0 | Rosca 1.1/4" -11 | 127,0 | 69,5 | 50 | 29,1 x 1,6 |
| PN 32 AOB 90 | 31 | 20 | 1.1/4" | 250,0 | Rosca 1.1/4" -11 | 150,5 | 92,0 | 50 | 29,1 x 1,6 |
| PN 32 AOB 40 90 | 31 | 20 | 1.1/4" | 210,0 | Rosca 1.1/2" -11 | 150,5 | 91,5 | 55 | 35,1 x 1,6 |
| PN 40 AOB 90 | 38 | 24 | 1.1/2" | 210,0 | Rosca 1.1/2" -11 | 175,5 | 105,0 | 55 | 35,1 x 1,6 |
| PN 40 AOB 50 90 | 38 | 24 | 1.1/4" | 210,0 | Rosca 2" -11 | 175,5 | 105,0 | 70 | 48,1 x 1,6 |
| PN 50 AOB 90 | 51 | 32 | 2" | 210,0 | Rosca 2" -11 | 216,5 | 135,5 | 70 | 48,1 x 1,6 |