

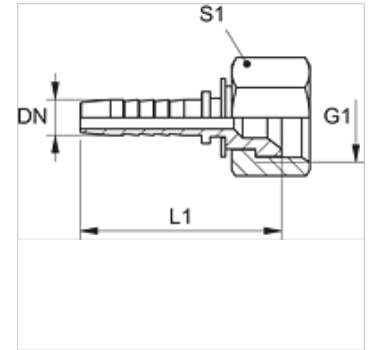
PN ASA

Terminal para prensar, SAE

HANSA FLEX

Características

Campo de aplicação	Terminal para prensar para mangueiras HD 100 a HD 400, KP, TE
Conexão 1	Rosca fêmea UN/UNF
Tipo de vedação 1	Cone interno 45°
Material	Aço
Proteção de superfície	com revestimento galvanizado



Nota

Selecione o terminal adequado de acordo com o tipo de mangueira.

Artigo

Descrição	DN	Tamanho	Polegada	G1	L1 (mm)	S1
PN 06 ASA 10	6	4	1/4"	5/8" -18 UNF	43,7	22
PN 10 ASA	10	6	3/8"	5/8" -18 UNF	45,7	22