

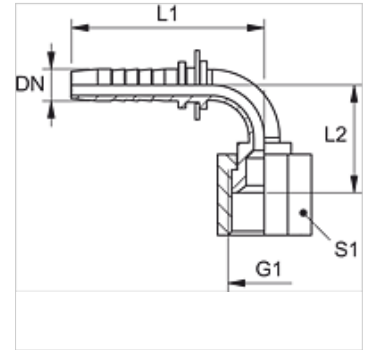
# PN ASA 90

Terminal para prensar, SAE A90°

**HANSA FLEX**

## Características

<b>Campo de aplicação</b>	Terminal para prensar para mangueiras HD 100 a HD 400, KP, TE
<b>Conexão 1</b>	Rosca fêmea UN/UNF
<b>Tipo de vedação 1</b>	Cone interno 45°
<b>Material</b>	Aço
<b>Proteção de superfície</b>	com revestimento galvanizado



## Nota

Selecione o terminal adequado de acordo com o tipo de mangueira.

## Artigo

Descrição	DN	Tamanho	Polegada	G1	L1 (mm)	L2 (mm)	S1
PN 10 ASA 90	10	6	3/8"	5/8" -18 UNF	72,0	40,0	22