

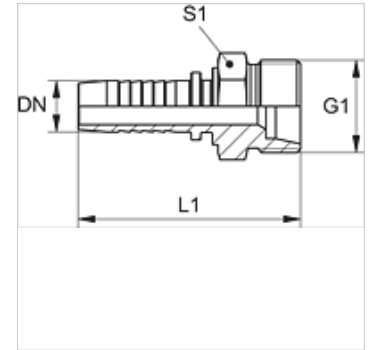
# PN H

Terminal para prensar, AGM

**HANSA FLEX**

## Características

<b>Campo de aplicação</b>	Terminal para prensar para mangueiras HD 100 a HD 400, KP, TE
<b>Conexão 1</b>	Rosca externa métrica cilíndrica
<b>Tipo de vedação 1</b>	Cone interno 60°
<b>Abreviatura</b>	AGM
<b>Material</b>	Aço
<b>Proteção de superfície</b>	com revestimento galvanizado



## Nota

Selecione o terminal adequado de acordo com o tipo de mangueira.

## Artigo

Descrição	DN	Tamanho	Polegada	G1	L1 (mm)	S1
PN 20 H	19	12	3/4"	M 30 x 1,5	72,5	32