

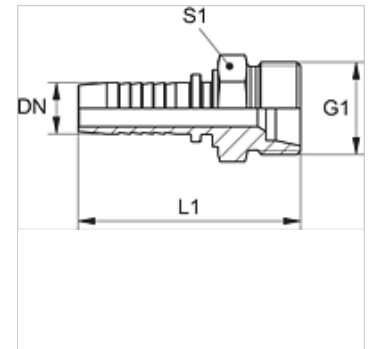
PN HF

Terminal para prensar, AGF

HANSA FLEX

Características

Campo de aplicação	Terminal para prensar para mangueiras HD 100 a HD 400, KP, TE
Conexão 1	Rosca externa métrica cilíndrica
Tipo de vedação 1	Cone interno de 24° para tubo em polegada da série francesa.
Abreviatura	AGF
Série	French (imperial pipe - series gas)
Material	Aço
Proteção de superfície	com revestimento galvanizado



Nota

Selecione o terminal adequado de acordo com o tipo de mangueira.

Artigo

Descrição	DN	Tamanho	Polegada	Pressão operacional (bar)	G1	para Ø externo do tubo em mm	L1 (mm)	S1
PN 06 HF 10	6	4	1/4"	-	M 20 x 1,5	13,25	53,0	22
PN 08 HF 10	8	5	5/16"	400,0	M 20 x 1,5	13,25	55,0	22
PN 10 HF	10	6	3/8"	400,0	M 20 x 1,5	13,25	56,5	22
PN 10 HF 13	10	6	3/8"	250,0	M 24 x 1,5	16,75	58,0	24
PN 13 HF	12	8	1/2"	250,0	M 24 x 1,5	16,75	58,0	24
PN 16 HF	16	10	5/8"	250,0	M 30 x 1,5	21,26	65,7	30
PN 20 HF	19	12	3/4"	250,0	M 36 x 1,5	26,75	72,5	36
PN 25 HF	25	16	1"	160,0	M 45 x 1,5	33,50	85,5	46