

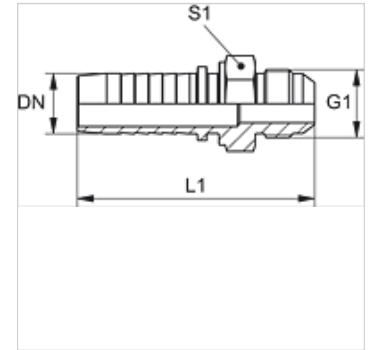
PN HJR

Terminal para prensar, JIS

HANSA FLEX

Características

Campo de aplicação	Terminal para prensar para mangueiras HD 100 a HD 400, KP, TE
apropriado para	Toyota
Conexão 1	Rosca externa BSP cilíndrica
Tipo de vedação 1	Cone externo 60°
Norma	JIS 8363
Material	Aço
Proteção de superfície	com revestimento galvanizado



Nota

Selecione o terminal adequado de acordo com o tipo de mangueira.

Artigo

Descrição	DN	Tamanho	Polegada	Pressão operacional (bar)	G1	L1 (mm)	S1
PN 06 HJR	6	4	1/4"	345,0	Rosca 1/4" -19	56,0	17
PN 08 HJR 10	8	5	5/16"	345,0	Rosca 3/8" -19	58,5	19
PN 10 HJR	10	6	3/8"	345,0	Rosca 3/8" -19	60,0	19
PN 13 HJR	12	8	1/2"	345,0	Rosca 1/2" -14	63,5	22
PN 20 HJR	19	12	3/4"	275,0	Rosca 3/4" -14	78,0	30