

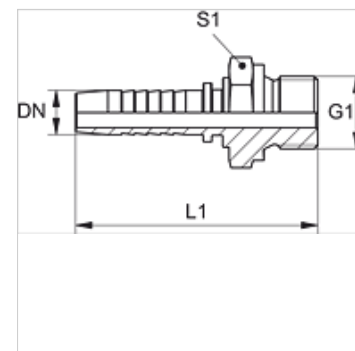
PN HR

Terminal para prensar, AGR plano

HANSA FLEX

Características

Campo de aplicação	Terminal para prensar para mangueiras HD 100 a HD 400, KP, TE
Conexão 1	Rosca externa BSP cilíndrica
Tipo de vedação 1	face plana
Abreviatura	AGR plano
Material	Aço
Proteção de superfície	com revestimento galvanizado



Nota

Selecione o terminal adequado de acordo com o tipo de mangueira.

Artigo

Descrição	DN	Tamanho	Polegada	G1	L1 (mm)	S1
PN 04 HR	5	3	3/16"	Rosca 1/8" -28	43,5	14
PN 06 HR	6	4	1/4"	Rosca 1/4" -19	51,5	19
PN 06 HR 10	6	4	1/4"	Rosca 3/8" -19	54,5	22
PN 08 HR 06	8	5	5/16"	Rosca 1/4" -19	52,0	19
PN 08 HR 10	8	5	5/16"	Rosca 3/8" -19	55,0	22
PN 10 HR	10	6	3/8"	Rosca 3/8" -19	56,0	22
PN 10 HR 13	10	6	3/8"	Rosca 1/2" -14	61,0	27
PN 13 HR 10	12	8	1/2"	Rosca 3/8" -19	57,0	22
PN 13 HR	12	8	1/2"	Rosca 1/2" -14	62,0	27
PN 13 HR 16	12	8	1/2"	Rosca 5/8" -14	63,0	30
PN 13 HR 20	12	8	1/2"	Rosca 3/4" -14	66,0	32
PN 16 HR	16	10	5/8"	Rosca 5/8" -14	67,5	30
PN 16 HR 20	16	10	5/8"	Rosca 3/4" -14	70,5	32
PN 16 HR 25	16	10	5/8"	Rosca 1" -11	77,0	41
PN 20 HR	19	12	3/4"	Rosca 3/4" -14	78,0	32
PN 20 HR 25	19	12	3/4"	Rosca 1" -11	84,5	41
PN 20 HR 32	19	12	3/4"	Rosca 1.1/4" -11	90,5	50
PN 25 HR	25	16	1"	Rosca 1" -11	92,0	41
PN 25 HR 32	25	16	1"	Rosca 1.1/4" -11	98,0	50
PN 32 HR	31	20	1.1/4"	Rosca 1.1/4" -11	107,0	50
PN 40 HR	38	24	1.1/2"	Rosca 1.1/2" -11	112,5	55
PN 50 HR	51	32	2"	Rosca 2" -11	134,5	70

Variantes do produto

PN HR VA Terminal para prensar, AGR plano, Aço inoxidável