

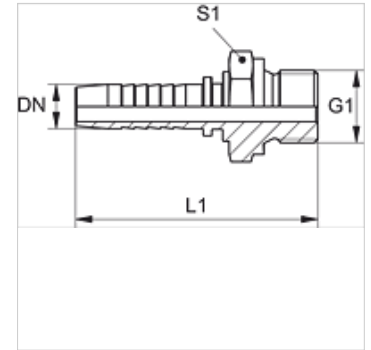
PN HR VA

Terminal para prensar, AGR plano

HANSA FLEX

Características

Campo de aplicação	Terminal para prensar para mangueiras HD 100 a HD 400, KP, TE
Conexão 1	Rosca externa BSP cilíndrica
Tipo de vedação 1	face plana
Abreviatura	AGR plano
Material	Aço inoxidável



Nota

Selecione o terminal adequado de acordo com o tipo de mangueira.

Artigo

Descrição	DN	Tamanho	Polegada	G1	S1
PN 06 HR 02 VA	6	4	1/4"	Rosca 1/8" -28	14
PN 06 HR VA	6	4	1/4"	Rosca 1/4" -19	19
PN 08 HR 10 VA	8	5	5/16"	Rosca 3/8" -19	22
PN 10 HR 06 VA	10	6	3/8"	Rosca 1/4" -19	19
PN 10 HR VA	10	6	3/8"	Rosca 3/8" -19	22
PN 10 HR 13 VA	10	6	3/8"	Rosca 1/2" -14	27
PN 13 HR 10 VA	12	8	1/2"	Rosca 3/8" -19	22
PN 13 HR VA	12	8	1/2"	Rosca 1/2" -14	27
PN 13 HR 20 VA	12	8	1/2"	Rosca 3/4" -14	32
PN 16 HR VA	16	10	5/8"	Rosca 5/8" -14	-
PN 16 HR 20 VA	16	10	5/8"	Rosca 3/4" -14	32
PN 20 HR VA	19	12	3/4"	Rosca 3/4" -14	32
PN 20 HR 25 VA	19	12	3/4"	Rosca 1" -11	41
PN 25 HR VA	25	16	1"	Rosca 1" -11	41
PN 25 HR 32 VA	25	16	1"	Rosca 1.1/4" -11	50
PN 32 HR VA	31	20	1.1/4"	Rosca 1.1/4" -11	50
PN 32 HR 40 VA	31	20	1.1/4"	Rosca 1.1/2" -11	55
PN 40 HR VA	38	24	1.1/2"	Rosca 1.1/2" -11	55
PN 50 HR VA	51	32	2"	Rosca 2" -11	70

Variantes do produto

PN HR Terminal para prensar, AGR plano, Aço