

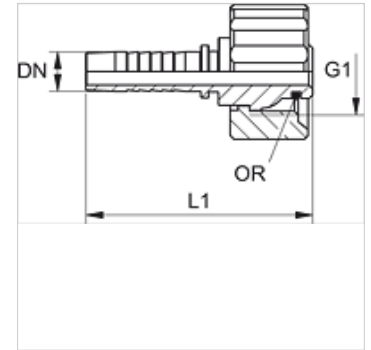
PN KAE

Terminal para prensar, KAE

HANSA FLEX

Características

Campo de aplicação	para mangueiras HF/HW 100 e mangueiras HF/HW 200
Conexão 1	rosca fêmea métrica
Tipo de vedação 1	Cone externo com O-ring
apropriado para	Lavadora de alta pressão Kärcher (fabricada até 12/1997)
Material	Aço
Proteção de superfície	com revestimento galvanizado



Nota

Selecione o terminal adequado de acordo com o tipo de mangueira.

Artigo

Descrição	DN	Tamanho	Polegada	G1	OR
PN 06 KAE	6	4	1/4"	M 22 x 1,5	10,0 x 2,0
PN 08 KAE	8	5	5/16"	M 22 x 1,5	10,0 x 2,0
PN 10 KAE	10	6	3/8"	M 22 x 1,5	10,0 x 2,0

Variantes do produto

PN KAE VA Terminal para prensar, KAE, Aço inoxidável