

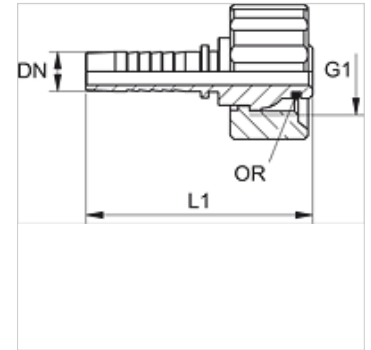
PN KAE 97

Terminal para prensar, KAE 97

HANSA FLEX

Características

Campo de aplicação	para mangueiras HF/HW 100 e mangueiras HF/HW 200
Conexão 1	rosca fêmea métrica
Tipo de vedação 1	Cone externo com O-ring
apropriado para	Lavadora de alta pressão Kärcher (fabricada a partir de 12/1997)
Material	Aço
Proteção de superfície	com revestimento galvanizado



Nota

Selecione o terminal adequado de acordo com o tipo de mangueira.

Artigo

Descrição	DN	Tamanho	Polegada	G1	OR
PN 06 KAE 97	6	4	1/4"	M 22 x 1,5	11,0 x 1,5
PN 08 KAE 97	8	5	5/16"	M 22 x 1,5	11,0 x 1,5
PN 10 KAE 97	10	6	3/8"	M 22 x 1,5	11,0 x 1,5