

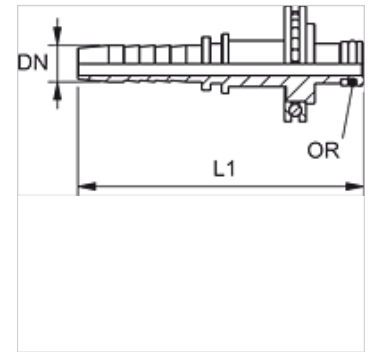
PN KAE STD

Terminal para prensar, KAE STD

HANSA FLEX

Características

Campo de aplicação	para mangueiras HF/HW 100 e mangueiras HF/HW 200
Conexão 1	Conexão giratória de encaixe com rolamento de esferas
Tipo de vedação 1	espiga vedada com O-ring
apropriado para	Lavadora de alta pressão Kärcher
Material	Aço
Proteção de superfície	com revestimento galvanizado



Nota

Não pode ser utilizado como união roscada rotativa!
Selecione o terminal adequado de acordo com o tipo de mangueira.

Descrição

Autodirecionável para evitar tensões provocadas pela torção.

Artigo

Descrição	DN	Tamanho	Polegada	D1 (mm)	OR
PN 08 KAE STD	8	5	5/16"	11,0	7,65 x 1,78