

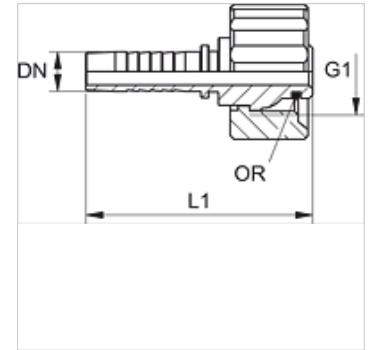
# PN KAE VA

Terminal para prensar, KAE

**HANSA FLEX**

## Características

<b>Campo de aplicação</b>	para mangueiras HF/HW 100 e mangueiras HF/HW 200
<b>Conexão 1</b>	rosca fêmea métrica
<b>Tipo de vedação 1</b>	Cone externo com O-ring
<b>apropriado para</b>	Lavadora de alta pressão Kärcher (fabricada até 12/1997)
<b>Material</b>	Aço inoxidável



## Nota

Selecione o terminal adequado de acordo com o tipo de mangueira.

## Artigo

Descrição	DN	Tamanho	Polegada	G1	OR
PN 06 KAE VA	6	4	1/4"	M 22 x 1,5	10,0 x 2,0
PN 08 KAE VA	8	5	5/16"	M 22 x 1,5	10,0 x 2,0
PN 10 KAE VA	10	6	3/8"	M 22 x 1,5	10,0 x 2,0
PN 13 KAE VA	12	8	1/2"	M 22 x 1,5	10,0 x 2,0

## Variantes do produto

PN KAE Terminal para prensar, KAE, Aço