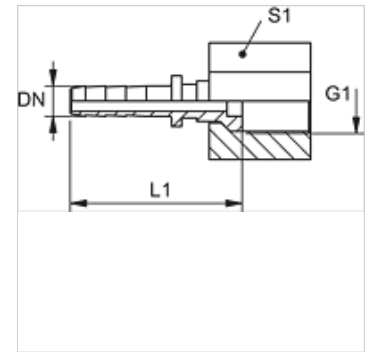


PN MMA

Terminal para prensar, mangueira de medição

Características

Conexão 1	Rosca fêmea BSP com conexão para manômetro
Material	Aço
Proteção de superfície	com revestimento galvanizado



Nota

Terminal adequado: PMH 102.

Artigo

Descrição	DN	Tamanho	Polegada	G1	L1 (mm)	S1
PN 02 MMA 1/4	2	1	5/64"	Rosca 1/4" -19	26,5	17
PN 02 MMA 1/2	2	1	5/64"	Rosca 1/2" -14	31,5	27

DN = diâmetro nominal