

# PN MMA 45

Terminal para prensar, mangueira de medição A45°

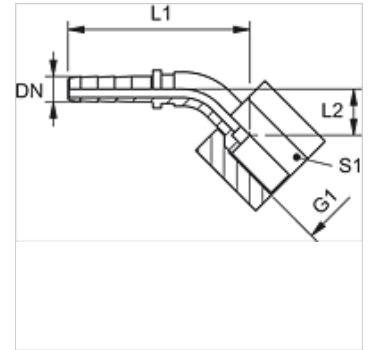
**HANSA FLEX**

## Características

**Conexão 1** Rosca fêmea BSP com conexão para manômetro

**Material** Aço

**Proteção de superfície** com revestimento galvanizado



## Nota

Terminal adequado: PMH 102.

## Artigo

Descrição	DN	Tamanho	Polegada	G1	L1 (mm)	L2 (mm)	S1
PN 02 MMA 1/4 45	2	1	5/64"	Rosca 1/4" -19	47,0	14	17
PN 02 MMA 1/2 45	2	1	5/64"	Rosca 1/2" -14	54,5	21	27

DN = diâmetro nominal