

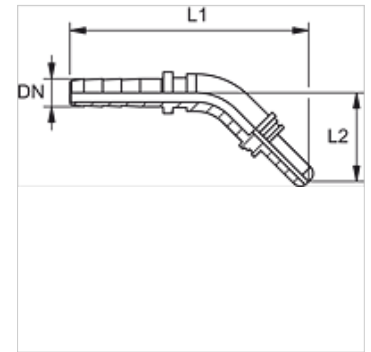
# PN S 45

Terminal para prensar, mangueira de medição A45°

**HANSA FLEX**

## Características

<b>Tipo</b>	Espiga com vedação por O-ring
<b>Conexão 1</b>	Conexão de encaixe
<b>Tipo de vedação 1</b>	espiga vedada com O-ring
<b>Escopo de fornecimento</b>	sem proteção antipoeira
<b>Material</b>	Aço
<b>Proteção de superfície</b>	com revestimento galvanizado



## Nota

Terminal adequado: PMH 102.

## Descrição

Autodirecionável para evitar tensões provocadas pela torção.

## Artigo

Descrição	DN	Tamanho	Polegada	L1 (mm)	L2 (mm)
PN 02 S 45	2	1	5/64"	55	24

DN = diâmetro nominal