

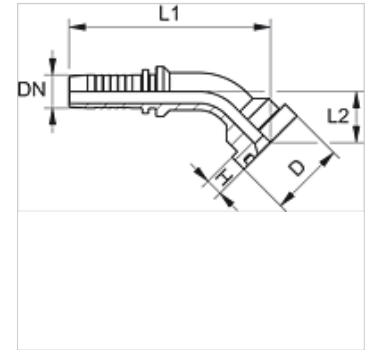
# PN SF6 45 VA

Terminal para prensar, SFS A45°

**HANSA FLEX**

## Características

|                           |   |
|---------------------------|---|
| <b>Campo de aplicação</b> | Terminal para prensar para mangueiras HD 100 a HD 400, KP, TE |
| <b>Conexão 1</b>          | Conexão de flange SAE para 6000 PSI                           |
| <b>Tipo de vedação 1</b>  | vedação plana com O-ring SF                                   |
| <b>Abreviatura</b>        | SFS   |
| <b>Norma</b>              | SAE J518<br>ISO 6162-2  |
| <b>Material</b>           | Aço inoxidável  |



## Nota

Selecione o terminal adequado de acordo com o tipo de mangueira.

## Instruções de encomenda

Vedações NBR

FPM (Viton) a pedido

## Artigo

| Descrição          | DN | Tamanho | Polegada | Tamanho do flange | Pressão operacional (bar) | D (mm) | H (mm) | L2 (mm) |
|--------------------|----|---------|----------|-------------------|---------------------------|--------|--------|---------|
| PN 13 SF6 45 VA    | 12 | 8       | 1/2"     | 1/2"              | 420,0                     | 31,8   | 7,7    | 32,0    |
| PN 13 SF6 20 45 VA | 12 | 8       | 1/2"     | 3/4"              | 420,0                     | 41,3   | 8,8    | 35,0    |
| PN 16 SF6 13 45 VA | 16 | 10      | 5/8"     | 1/2"              | 420,0                     | 31,8   | 7,7    | 35,0    |
| PN 16 SF6 20 45 VA | 16 | 10      | 5/8"     | 3/4"              | 420,0                     | 41,3   | 8,8    | 35,0    |
| PN 20 SF6 45 VA    | 19 | 12      | 3/4"     | 3/4"              | 420,0                     | 41,3   | 8,8    | 40,0    |
| PN 20 SF6 25 45 VA | 19 | 12      | 3/4"     | 1"                | 420,0                     | 47,6   | 9,5    | 31,0    |
| PN 25 SF6 45 VA    | 25 | 16      | 1"       | 1"                | 420,0                     | 47,6   | 9,5    | 38,5    |
| PN 25 SF6 32 45 VA | 25 | 16      | 1"       | 1.1/4"            | 420,0                     | 54,0   | 10,3   | 47,5    |
| PN 32 SF6 45 VA    | 31 | 20      | 1.1/4"   | 1.1/4"            | 420,0                     | 54,0   | 10,3   | 47,0    |
| PN 32 SF6 40 45 VA | 31 | 20      | 1.1/4"   | 1.1/2"            | 420,0                     | 63,5   | 12,6   | 43,0    |
| PN 40 SF6 45 VA    | 38 | 24      | 1.1/2"   | 1.1/2"            | 420,0                     | 63,5   | 12,6   | 48,0    |
| PN 40 SF6 50 45 VA | 38 | 24      | 1.1/2"   | 2"                | 420,0                     | 79,4   | 12,6   | 64,0    |
| PN 50 SF6 45 VA    | 51 | 32      | 2"       | 2"                | 420,0                     | 79,4   | 12,6   | 60,0    |

## Variantes do produto

PN SF6 45 Terminal para prensar, SFS A45°, Aço