

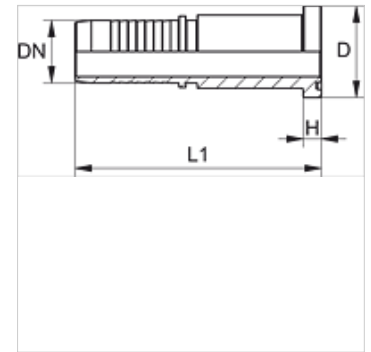
PN SFK

Terminal para prensar, SFK

HANSA FLEX

Características

Campo de aplicação	Terminal para prensar para mangueiras HD 100 a HD 400, KP, TE
Conexão 1	Conexão de flange SAE para Komatsu
Tipo de vedação 1	vedação plana com O-ring SF
Material	Aço
Proteção de superfície	com revestimento galvanizado



Nota

Selecione o terminal adequado de acordo com o tipo de mangueira.

Artigo

Descrição	DN	Tamanho	Polegada	Tamanho do flange	D (mm)	H (mm)	L1 (mm)
PN 16 SFK	16	10	5/8"	5/8"	34,0	8,2	90,0