

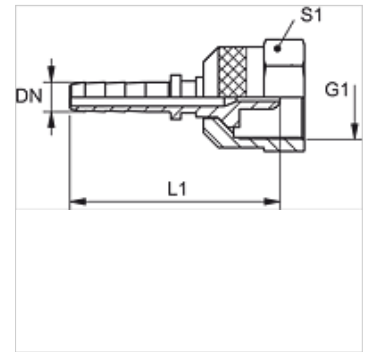
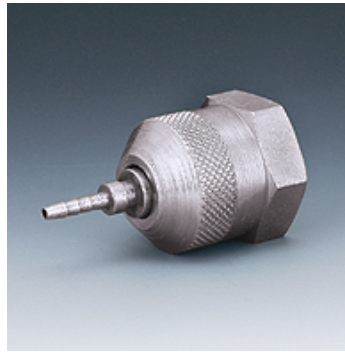
# PN SKE

Terminal para prensar, mangueira de medição

**HANSA FLEX**

## Características

<b>Campo de aplicação</b>	Metrologia
<b>Conexão 1</b>	rosca fêmea métrica
<b>Material</b>	Aço
<b>Proteção de superfície</b>	com revestimento galvanizado



## Nota

Terminal adequado: PMH 102.  
PN 02 SKE 12 sem sextavado.

## Artigo

Descrição	DN	Tamanho	Polegada	G1	L1 (mm)	S1
<b>PN 02 SKE</b>	2	1	5/64"	M 16 x 2	32,5	19
<b>PN 02 SKE 12</b>	2	1	5/64"	S 12,65 x 1,5	32,5	-
<b>PN 02 SKE 16</b>	2	1	5/64"	M 16 x 1,5	32,5	19

DN = diâmetro nominal