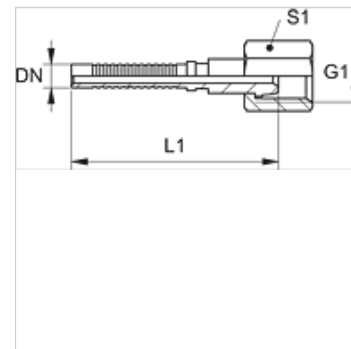


PNY 2100 AB

Terminal para prensar, DKR

Características

Conexão 1	Rosca fêmea BSP
Tipo de vedação 1	Cone externo 60°
Abreviatura	DKR
Norma	ISO 8434-6 BS 5200
Material	Aço
Proteção de superfície	com revestimento galvanizado



Nota

Terminal adequado: PHY 2106.

Artigo

Descrição	DN	Tamanho	Polegada	G1	S1
PNY 2106 AB	6	4	1/4"	Rosca 1/4" -19	19